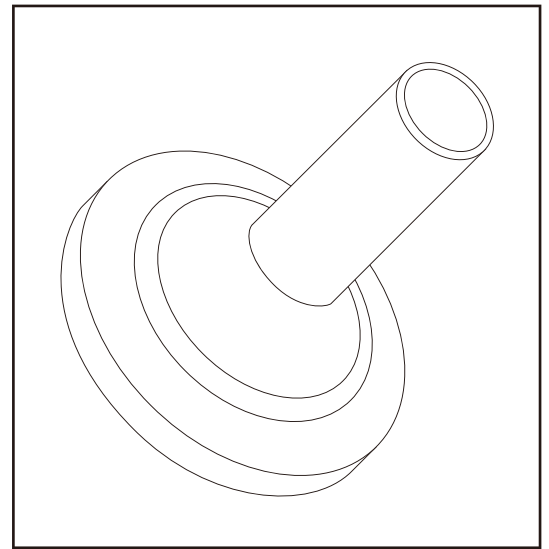


# 壁あて圧縮材 Cパッド

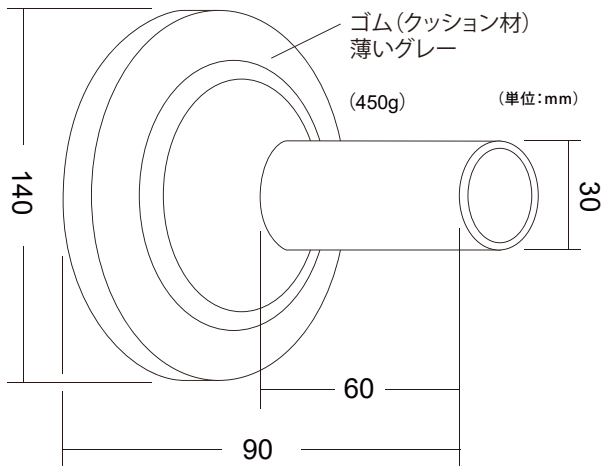
住宅足場仮設工事の現場で、お手持ちの「壁つなぎ」にネジ込むだけの圧縮材



## ■特徴

- 壁あて「Cパッド」のパイプ部分をお手持ちの「壁つなぎ」の一番奥までネジ込むだけで、「壁あてジャッキ」「圧縮ジャッキ」の代わりになります。
- 足場を組み始めた時の“グラングラ〜ン”の危険な状態を解消します。
- 「壁つなぎ」に接続するので設置場所・高さを自在に変えられます。
- 450gと軽量で、「壁つなぎ」に接続しても、持ち運びや取付、取外しの作業が簡単です。
- 狭小地などでの単管一側足場・面架け足場・部分足場・仮設工事の際、一箇所に負担がかからないようバランス良く数ヶ所に「ひかえ具」「はさみ具」と併わせて設置すればより一層、足場が安定し、安全で安心できる足元で作業できます。

## 1100 壁あて圧縮材 Cパッド(W1/2用専用)



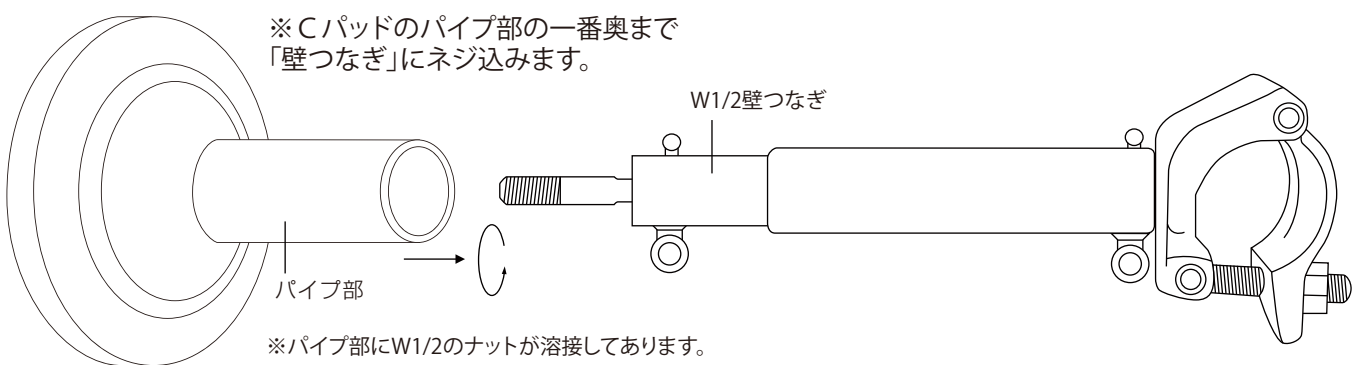
### こんな工事の時に

- ・お隣の家との間がせまい「狭小地」足場仮設工事の現場で……
- ・単管一側 ブラケット・抱き・シングル⇒足場仮設工事のひかえ・揺れ止め・振れ止めに……
- ・「ひかえ具」「はさみ具」と併わせてご使用ください。
- ・「壁つなぎ」「壁あてジャッキ」「圧縮ジャッキ」もお取り寄せいたします。あわせてお問合せください。

¥2,000(税抜)

## 使用方法

「ひかえ具」「はさみ具」と併わせてご使用ください。  
「壁つなぎ」「壁あてジャッキ」「圧縮ジャッキ」もお取り寄せいたします。



※価格はすべて改定価格(税抜き)になっております。

※製品の改良の為に、製品の仕様・寸法など予告なしに変更することがあります。予めご了承下さい。