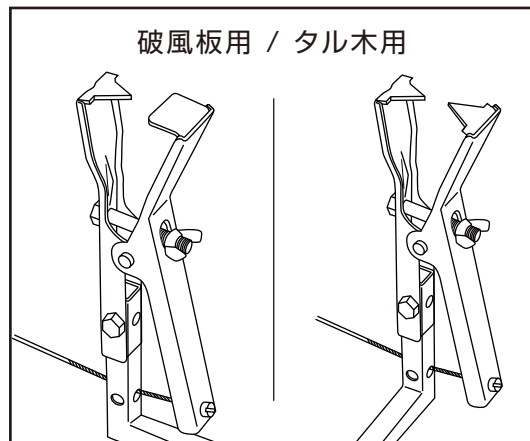


# ひかえ具 破風板用/タル木用

ひかえ、揺れ止め、振れ止めに最適!!

## ■ 特徴

- 角刃でしっかり固定
- ・鉄の先端はどちらも角刃で、破風板・タル木に食い込みしっかりとホールドします。
- グラツキのないスクエアロッド
- ・角形型の柄でねじれ・横揺れに強い形状です。
- 梯子が使えない場所にも対応
- ・ワイヤーで鉄の開閉が自由にできるため、地上からの遠隔操作が可能です。

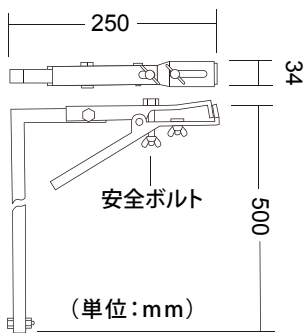


## 2500 ひかえ具 破風板用 (角刃・平刃・ゴム付平刃)

- パイプへの組み付け
- 丸太への組み付け

¥3,348

(角刃・平刃・ゴム付き平刃)

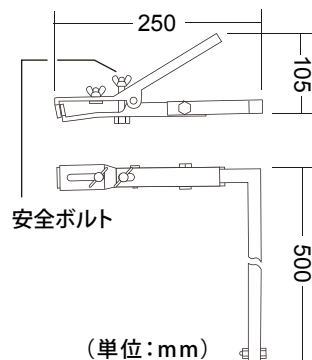


## 2000 ひかえ具 タル木用 (角刃)

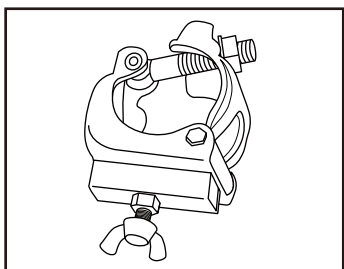
- パイプへの組み付け
- 丸太への組み付け

¥3,348

(角刃)



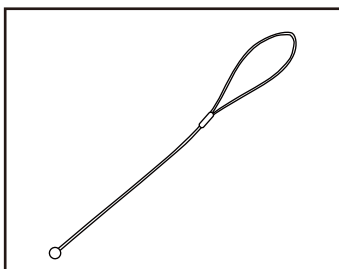
## 3000 パイプ用クランプ



タル木用/破風板用(角刃)

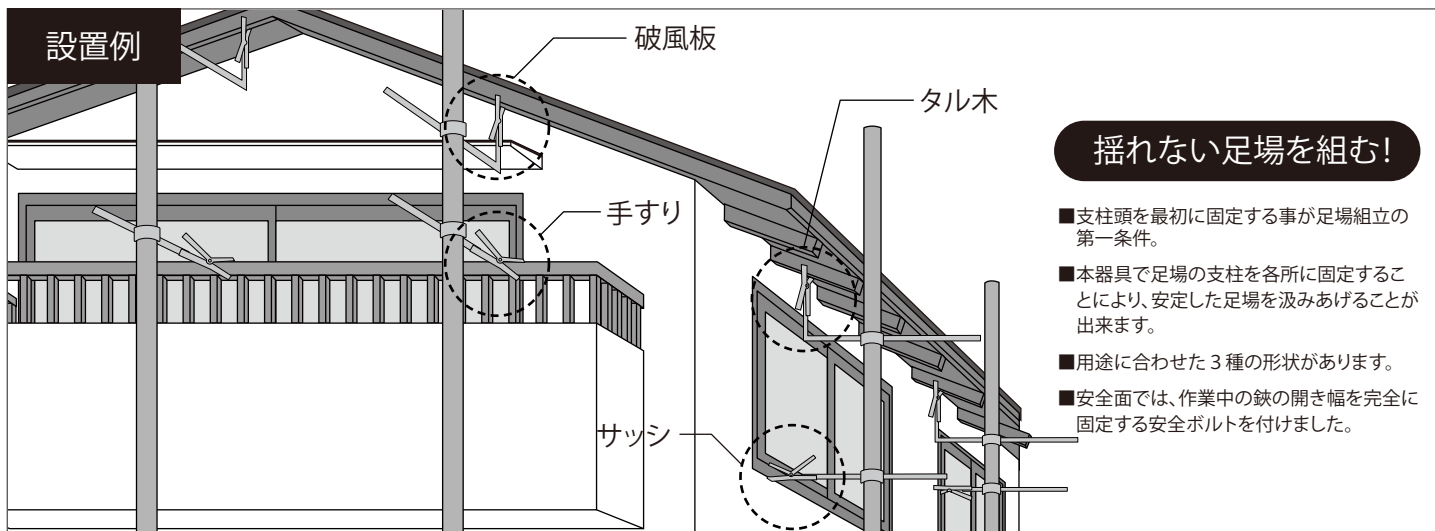
¥1,188

## 3900 ワイヤー



必要に応じて着脱自由

¥648



※価格はすべて税込み価格になっております。

※製品の改良の為に、製品の仕様・寸法など予告なしに変更することがあります。予めご了承下さい。