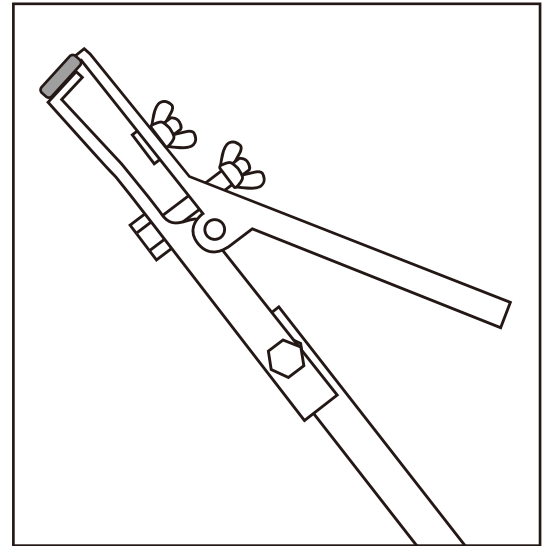


ひかえ具 サッシ用壁つなぎ

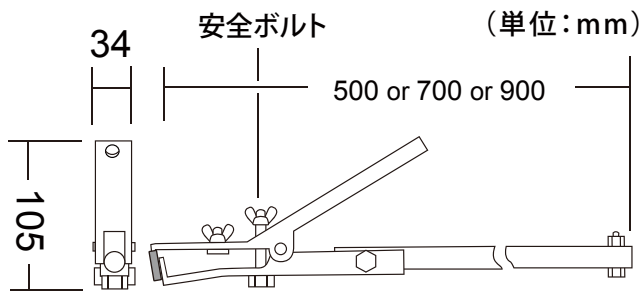
ひかえ、揺れ止め、振れ止めに最適!!

■特徴

- 単管一側抱き足場・ブラケット足場・解体シングル足場など、狭小地現場での仮設足場工事の控え・揺れ止め・振れ止めに効果があります。
- 一般戸建て住宅・アパート・低層マンションなどのサッシ枠・戸袋・面格子やベランダ・廊下・階段の手すりなどに挟みつけ、安全ボルトを締めれば、足場を組み始めた時の「グラ〜ングラ〜」な状態の危険を解消できます。
- 部分足場・面架けの際には、一箇所に負担がかからないよう、サッシ枠ごと数ヶ所にバランス良く設置し、「壁あて圧縮材(パッド)」や「壁あて圧縮ジャッキ」と併用してお使いいただければ、より一層効果があり、安心した足場上での作業ができます。
- 薄いゴム板をサッシ等にかませたり、手すりに巻きつけてお使いいただければ、傷つく心配もありません。
- 各クランプにひかえ具の丸柄を通すかまぼこ型の柄止め(蝶ボルト付)が溶接してあります。
- 足場工事・とび職業者様をはじめ、自社足場施工される塗装業者様など、全国数多くの業者様にご利用いただいております。



1090 ひかえ具 サッシ用壁つなぎ



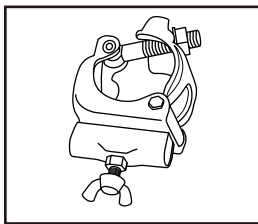
用途いろいろ

サッシ類、戸袋、ベランダや廊下の手すり、格子等にはさむだけ。

品番 1090	900mm
品番 1070	700mm
品番 1050	500mm

¥3,348

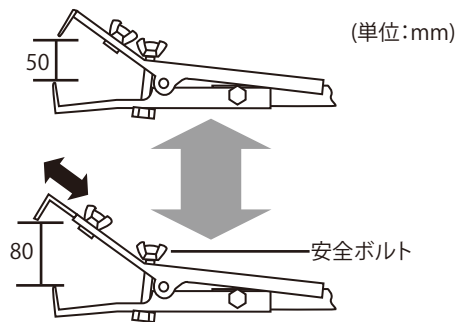
3000 パイプ用クランプ



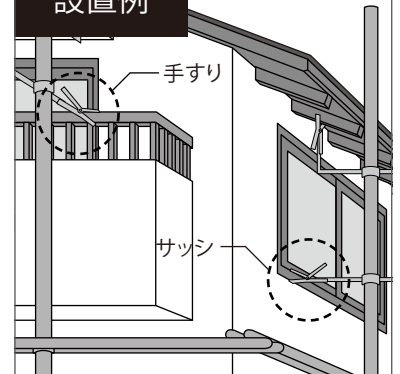
サッシ用(丸柄)

¥1,188

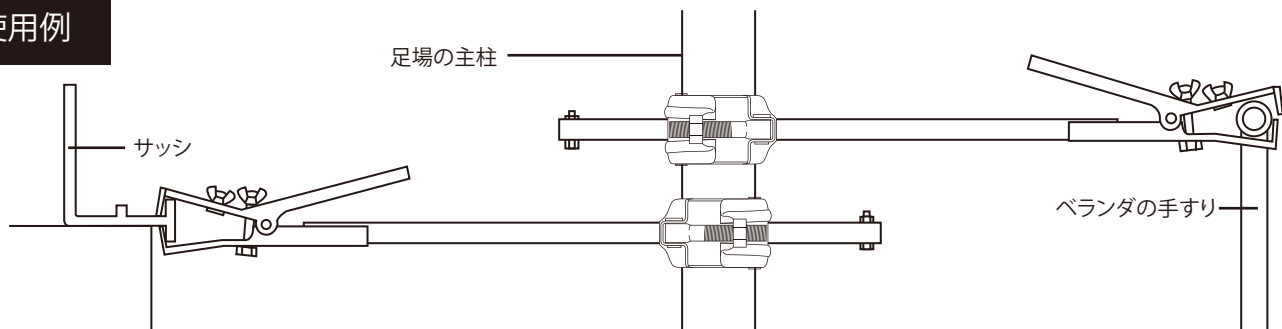
●図のように爪がスライドし、鉄幅を調節できます。



設置例



使用例



※価格はすべて税込み価格となっております。

※製品の改良の為に、製品の仕様・寸法など予告なしに変更することがあります。予めご了承下さい。