

パイプクランプ専用

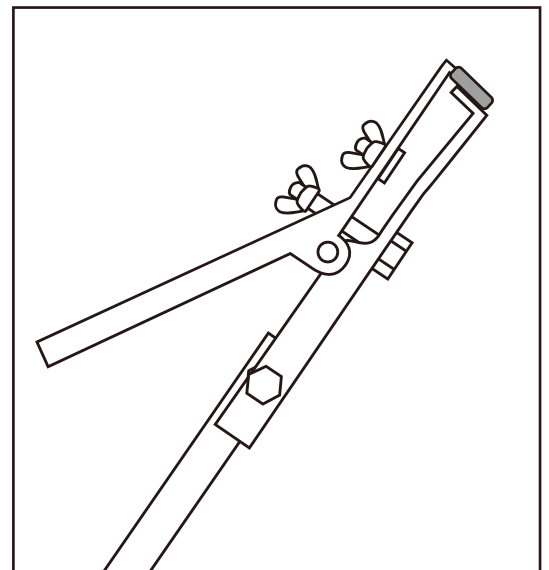
# 伸縮ひかえ具 サッシ用壁つなぎ

ひかえ、揺れ止め、振れ止めに最適!!

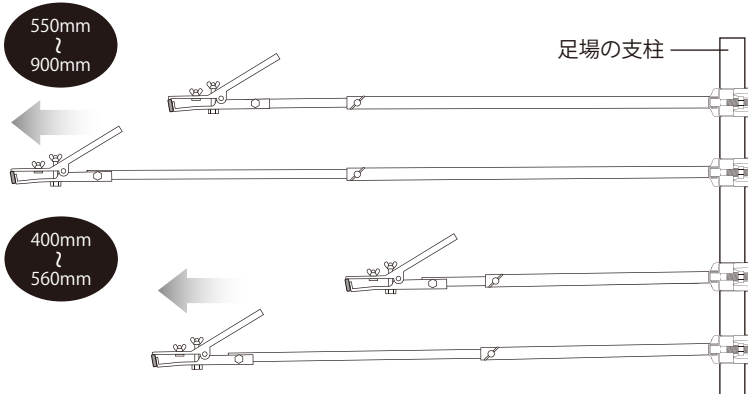
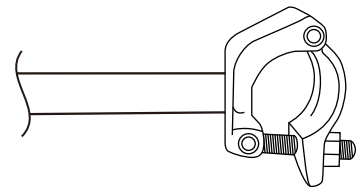
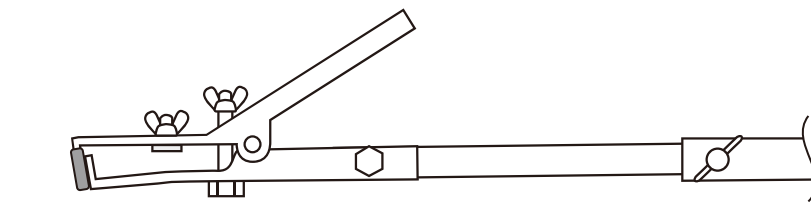
確実な固定、より安全な足場の構築をめざして…揺れない足場を組む。

## ■特徴

- 単管一側抱き足場・ブラケット足場・解体シングル足場など、狭小地現場での仮設足場工事の控え・揺れ止め・振れ止めに効果があります。
- 一般戸建て住宅・アパート・低層マンションなどサッシ枠、戸袋・面格子やベランダ・廊下・階段の手すりなどに挟みつけ、安全ボルトを締めれば、足場を組み始めた時の“グラ〜ングラ〜”な状態の危険を解消できます。
- 部分足場・面架けの際には、一箇所に負担がかからないよう、サッシ枠ごと数ヶ所にバランス良く設置し、「壁あて圧縮材Cパッド」や「壁あて圧縮ジャッキ」と併用してお使いいただければ、より一層効果があり、安心した足場上での作業ができます。
- 薄いゴム板をサッシ等にかませたり、手すりに巻きつけてお使いいただければ、傷つく心配もありません。
- 柄の根元に単管パイプクランプが溶接してあります。
- 足場工事・とび職業者様をはじめ、自社足場施工される塗装業者様など、全国数多くの業者様にご利用いただいております。



## 4550 4400 伸縮ひかえ具 サッシ用壁つなぎ



### 用途いろいろ

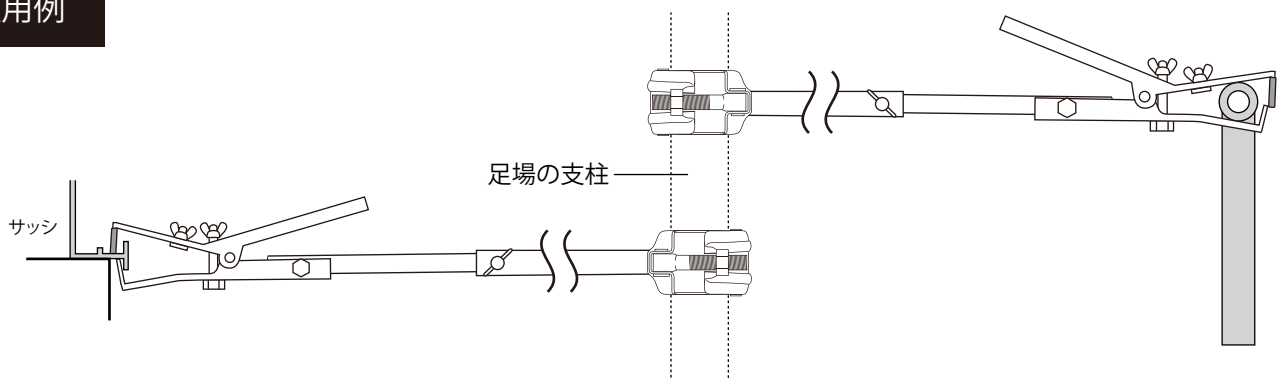
サッシへの組み付けや、格子への組み付け等、様々な場所でお使いいただけます。

品番 4550  
550mm~900mm

品番 4400  
400mm~560mm

¥ 4,700

## 使用例



※価格はすべて改定価格(税抜き)になっております。

※製品の改良の為に、製品の仕様・寸法など予告なしに変更することがあります。予めご了承下さい。