

万能スベリ止め器具

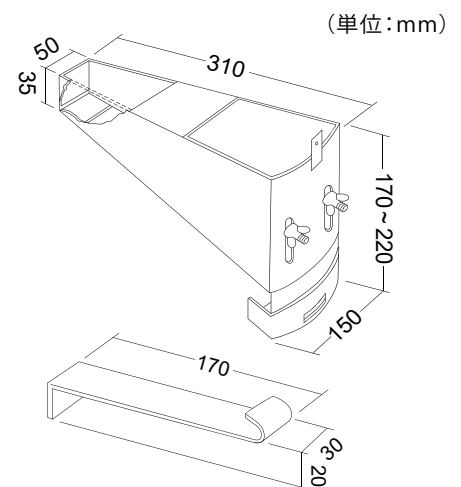
板の直置きも可能な2wayタイプ

■特徴

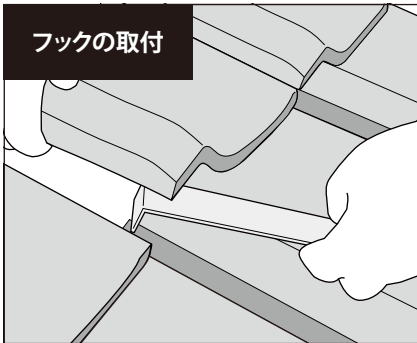
- 簡単着脱
 - ・ひとりで簡単に足場の準備ができます。
- 使いいろいろ
 - ・脚立・パイプ・丸太の足元にも固定でき、組み合わせにより、用途にあわせ様々な足場を組むことができます。
- 角度自由の無段階調整で直置きもできる。
 - ・勾配調整が自在にでき、瓦屋根に足場板を水平に並べることもできます。
 - ・ビニール養生で足元が滑りません。
- 夜露、コケなど瓦のぬめりで滑る危険を回避できます。
- 材料、工具の置きスペースとしても活躍します！

5500 万能スベリ止め器具(ステンレス製) ¥5,200 (税込 ¥5,720)

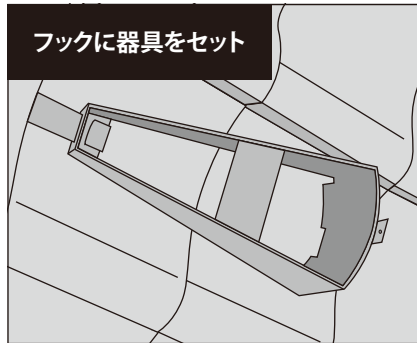
- 夜露・コケ・瓦のヌメリなど、滑りやすい瓦屋根上での作業に…
- 瓦を少し持ち上げ、「フック」を差し込み引っかけます。
- 器具本体の前後2ヶ所あるフックの差込口のどちらかにセットします。
- 器具の上に足場板をのせます。
(2mの板には、両端に2セット、3m以上の板には、等間隔で真ん中にもう1セット足して3セット設置してください。)
- 勾配調整が自在にでき、瓦屋根上に足場板を水平に並べることができます。
- 水平に並べた足場板の上に脚立を並べ、さらに足場板を張り渡せば、高い位置の作業にも手が届きます。
- 滑りやすい瓦屋根上での作業時の足元確保や歩行はもちろん、一時的に一斗缶やサゲツ・バケツ、材料資材工具の置きスペースも確保できます。
- 瓦屋根上での、外壁塗装工事・破風板板金工事・雨樋工事・アンテナ工事
エアコン室外機・ソーラー設置工事…など、様々な現場で幅広くご利用いただいております。



フックの取付



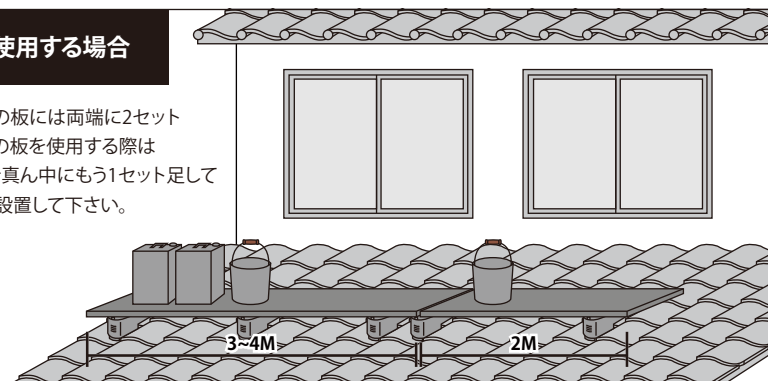
フックに器具をセット



設置方法 上の図の様に、上段の瓦を少し持ち上げてフックを差し込み瓦浅に引っ掛けてください。

複数使用する場合

2m程度の板には両端に2セット
3m以上の板を使用する際は
等間隔で真ん中にもう1セット足して
3セット設置して下さい。



直置ききの板をベースにした脚立

